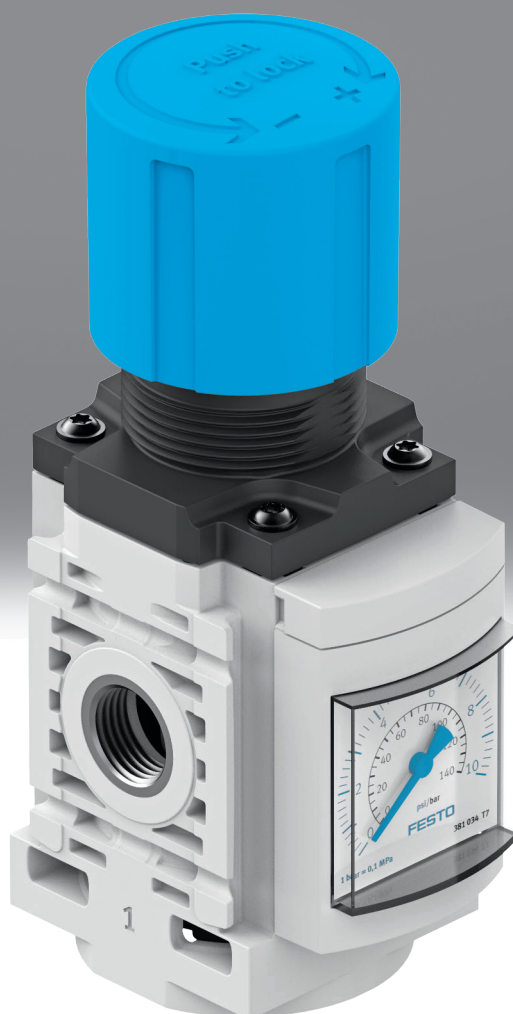


Regulador de presión MS-LR-B

FESTO



Características

Información resumida

- Serie muy compacta y extremadamente ligera para el uso orientado hacia el proceso directamente en la máquina.
- Comportamiento de regulación estable
- El botón giratorio se bloquea para evitar giros no intencionados
- Escape secundario integrado y escape primario con flujo inverso

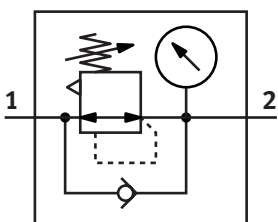
Diagramas

Enlace [ms-lr-b](#)



Los diagramas mostrados en este documento también están disponibles en línea. Allí es posible mostrar valores precisos.

Función



Para el ajuste continuo y preciso de la presión de funcionamiento deseada

El regulador de presión mantiene siempre constante la presión de trabajo, independientemente de las fluctuaciones de aire comprimido en la red y del consumo de aire

Conexión neumática

Dependiendo del tamaño, se pueden seleccionar diversos tipos de conexión:

- Racores individuales que se sujetan mediante una rosca interior
- Conexiones montadas en las que se puede insertar directamente el tubo flexible

Gama de regulación de la presión

Se pueden ajustar los siguientes márgenes:

- Con MS2-...: 0,5 ... 7 bar
- Con MS4-... y MS6-...: 0,3 ... 7 bar

Manómetros alternativos

El regulador de presión se puede pedir con o sin manómetro. La interfaz tiene una rosca G1/8.

Escala alternativa del manómetro

En el manómetro montado se puede seleccionar la escala. Se pueden seleccionar las unidades [MPa], [bar] / [psi].

Propiedades especiales de los materiales

[F1A] Recomendado para instalaciones de fabricación de baterías de iones de litio, F1A

No pueden utilizarse metales con cobre, zinc o níquel como componente principal. Excepciones: níquel en aceros, superficies níqueladas químicamente, placas de circuitos impresos, cables, conectores eléctricos y bobinas

Versión

[B] Segunda generación

Componente básico con carcasa de polímero robusta y ligera. Totalmente compatible con la serie MS.

Códigos del producto

001	Serie	
MS	Serie MS	
002	Tamaños	
2	Patrón uniforme de 25 mm	
4	Patrón uniforme de 40 mm	
6	Patrón uniforme de 62 mm	
003	Función	
LR	Regulador de presión	
004	Conexión neumática	
M5	Rosca interior M5	
QS6	Racor de conexión de 6 mm	
1/4	Rosca interior G1/4	
1/2	Rosca interior G1/2	
005	Gama de regulación de la presión	
D6	0,3 ... 7 bar	

006	Manómetros alternativos	
A8	Adaptador de manómetro EN 1/8, sin manómetro	
AG	Manómetro MS	
AR	Con manómetro	
007	Escala alternativa del manómetro	
	Manómetro MS	
BAR	bar	
MPA	Mpa	
008	Propiedades especiales de los materiales	
	Ninguno	
F1A	Recomendado para instalaciones de fabricación de baterías de iones de litio, F1A	
009	Versión	
B	Segunda generación	

Hoja de datos

Especificaciones técnicas generales			
Tamaño	2	4	6
Conexión neumática 1	M5, QS-6	G1/4	G1/2
Conexión neumática 2	M5, QS-6	G1/4	G1/2
Caudal nominal normal (normalizado según DIN 1343)	170 ... 350 l/min	1.800 l/min	6.000 l/min
Margen de regulación de presión MPa	0,05 ... 0,7 MPa	0,03 ... 0,7 MPa	
Margen de regulación de presión	0,5 ... 7 bar	0,3 ... 7 bar	
Margen de regulación de presión	7,25 ... 101,5 psi	4,35 ... 101,5 psi	
Histéresis máx. de la presión	0,025 MPa	0,05 MPa	0,035 MPa
Histéresis máxima de la presión	0,25 bar	0,5 bar	0,35 bar
Histéresis máx. de la presión	3,625 psi	7,25 psi	5,075 psi
Forma constructiva	Válvula reguladora de membrana de accionamiento directo	Regulador de presión con manómetro, Regulador de presión sin manómetro, Válvula reguladora del émbolo de accionamiento directo	
Función del regulador	Presión inicial constante, Con escape de aire secundario, Con flujo inverso		
Tipo de fijación	A elegir-, En panel frontal, Instalación en la tubería, Con accesorios		
Posición de montaje	Cualquiera		
Bloqueo del accionamiento	Botón giratorio con bloqueo		
Indicador de presión	Preparado para G1/8, Con manómetro		

Condiciones de funcionamiento y del entorno			
Tamaño	2	4	6
Conexión neumática 1	M5	QS-6	G1/4
Conexión neumática 2			G1/2
Presión de funcionamiento	0,1 ... 1 MPa	0,1 ... 0,8 MPa	0,1 ... 1 MPa
Presión de funcionamiento	1 ... 10 bar	1 ... 8 bar	1 ... 10 bar
Presión de funcionamiento	14,5 ... 145 psi	14,5 ... 116 psi	14,5 ... 145 psi
Presión de funcionamiento			15 ... 145 psi
Medio de funcionamiento	Aire comprimido según ISO 8573-1:2010 [7:4:4], Gases inertes		
Nota sobre el medio de trabajo/mando	Admite funcionamiento con lubricación (lo cual requiere seguir utilizándolo)		
Temperatura ambiente	-5 ... 50°C		
Temperatura del medio	-5 ... 50°C		
Temperatura de almacenamiento	-5 ... 50°C		
Clase de resistencia a la corrosión CRC ¹⁾	1 - riesgo de corrosión bajo		

1) Clase de resistencia a la corrosión CRC 1 según la Norma Festo FN 940070.

Riesgo de corrosión bajo. Aplicación en interiores secos o protección para el transporte y el almacenamiento. También se aplica a las piezas que se encuentran detrás de las tapas, en la zona interior no visible, o bien a las piezas que se cubren durante la aplicación (por ejemplo, los pernos de accionamiento).

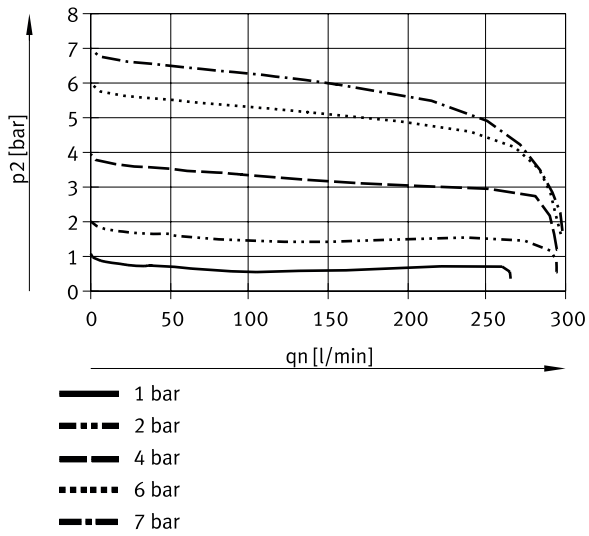
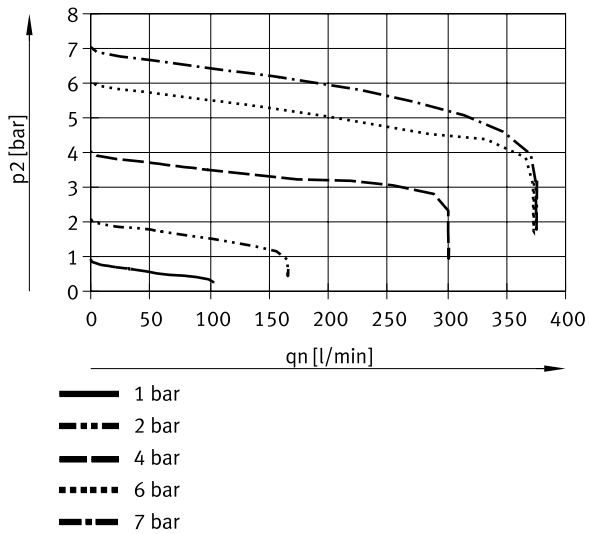
Materiales			
Tamaño	2	4	6
Material del cuerpo	Reforzado con PA		
Material del botón giratorio	POM		
Material de la leva de la válvula	Aleación de forja de aluminio, NBR	POM	
Material de la membrana	NBR	-	
Material del muelle	Acero de alta aleación	Acero de alta aleación, Acero, galvanizado	
Nota sobre el material	Conformidad con la Directiva RoHS		
Conformidad PWIS	VDMA24364-B1/B2-L		
Clase de sala limpia	Clase 4 según ISO 14644-1	Clase 7 según ISO 14644-1	

Indicaciones adicionales de los materiales – Productos para la fabricación de baterías (F1A)	
Idoneidad para la producción de baterías de iones de litio ¹⁾	Apto para la fabricación de baterías según la definición interna de Festo en grado de severidad F1A con restricciones en cuanto al uso de Cu/Zn/Ni.
Clase de sala limpia ²⁾	Clase 4 según ISO 14644-1, Clase 7 según ISO 14644-1

1) solo válido para MS2-...-F1A-B

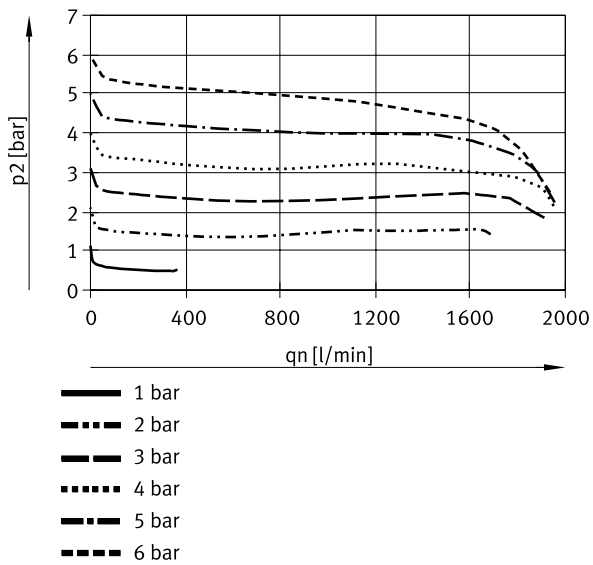
2) solo válido para MS2-...-F1A-B

Hoja de datos

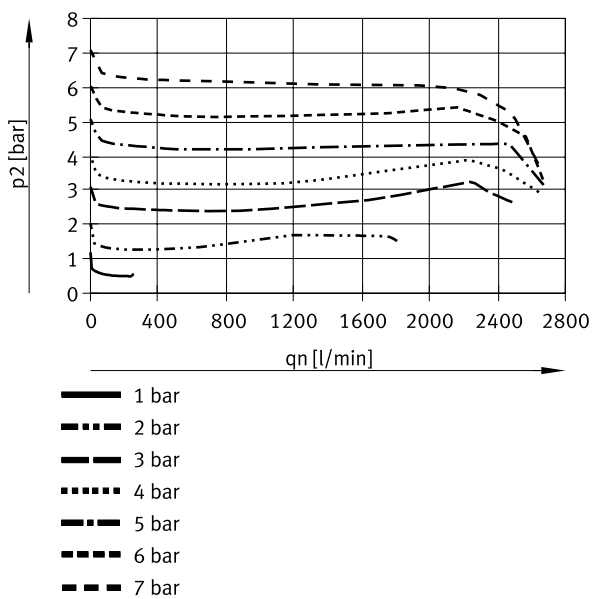
Caudal normal q_n en función de la presión de salida p_2 ($p_1 = 8 \text{ bar}$) – MS2-LR-QS6-BCaudal normal q_n en función de la presión de salida p_2 ($p_1 = 10 \text{ bar}$) – MS2-LR-M5-B

Hoja de datos

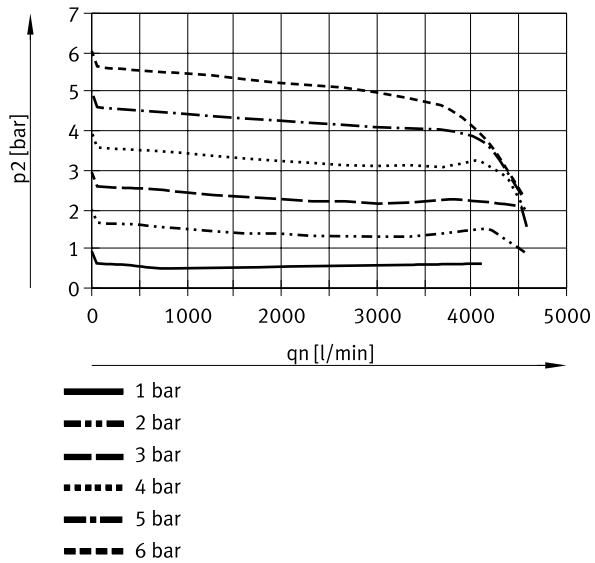
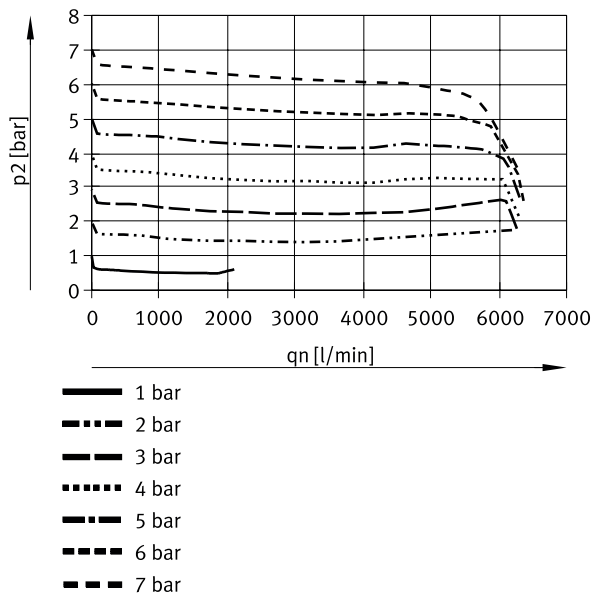
Caudal normal q_n en función de la presión de salida p_2 ($p_1 = 8 \text{ bar}$) – MS4-LR...-B



Caudal normal q_n en función de la presión de salida p_2 ($p_1 = 10 \text{ bar}$) – MS4-LR...-B



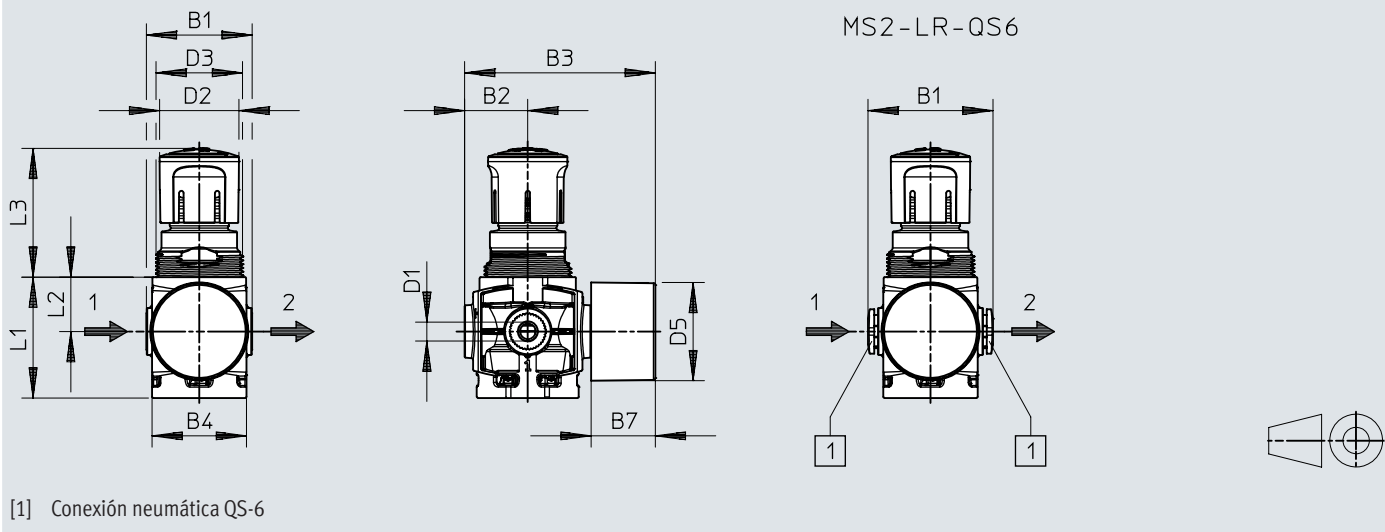
Hoja de datos

Caudal normal q_n en función de la presión de salida p_2 ($p_1 = 8 \text{ bar}$) – MS6-LR...-BCaudal normal q_n en función de la presión de salida p_2 ($p_1 = 10 \text{ bar}$) – MS6-LR...-B

Dimensiones

Dimensiones – MS2-LR con manómetro

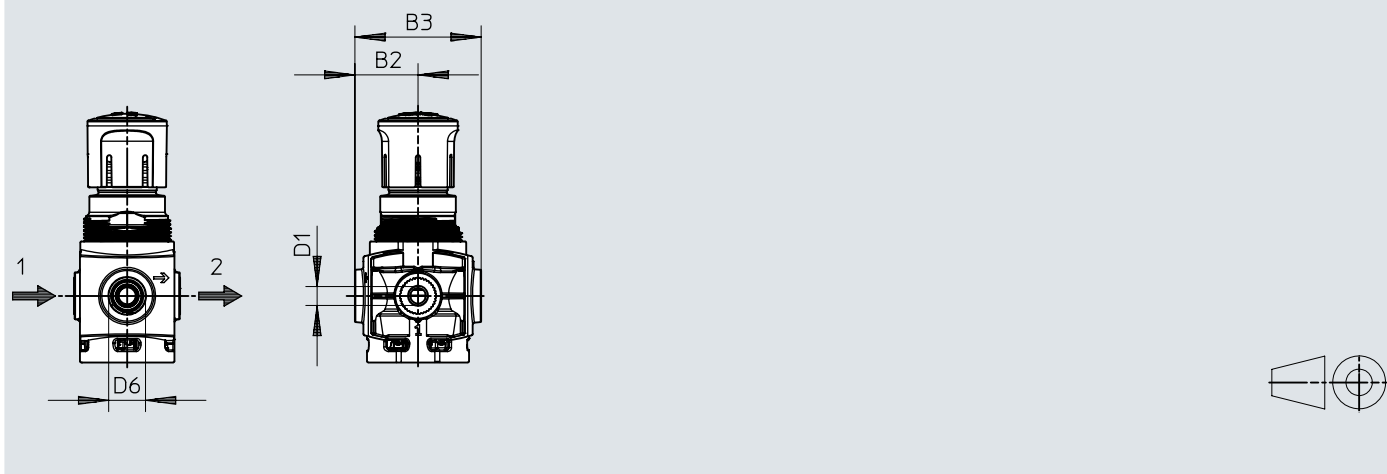
Descargar datos CAD www.festo.com



	B1	B2	B3	B4	B7	D1	D2 Ø	D3 Ø	D5 Ø	L1	L2	L3
MS2-LR-M5-...-AR	28	16,7	51	25	17	M5	21	M23x1	26	31	14,4	34,1
MS2-LR-QS6-...-AR	33,1					QS-6						

Dimensiones

Dimensiones – Adaptador MS2-LR para manómetro EN 1/8, sin manómetro

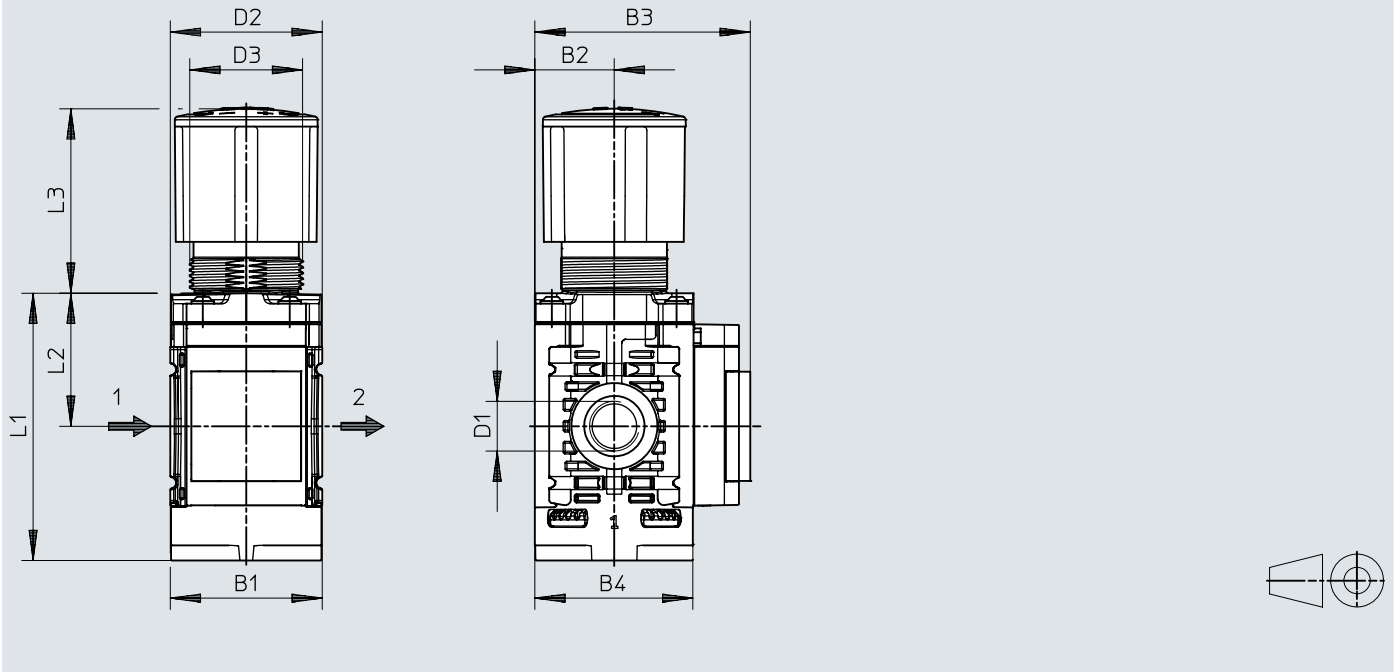
Descargar datos CAD www.festo.com

	B2	B3	D1	D6
MS2-LR-M5-...-A8	16,7	33,4	M5	G1/8
MS2-LR-QS6-...-A8			QS-6	

Dimensiones

Dimensiones – MS4-LR con manómetro

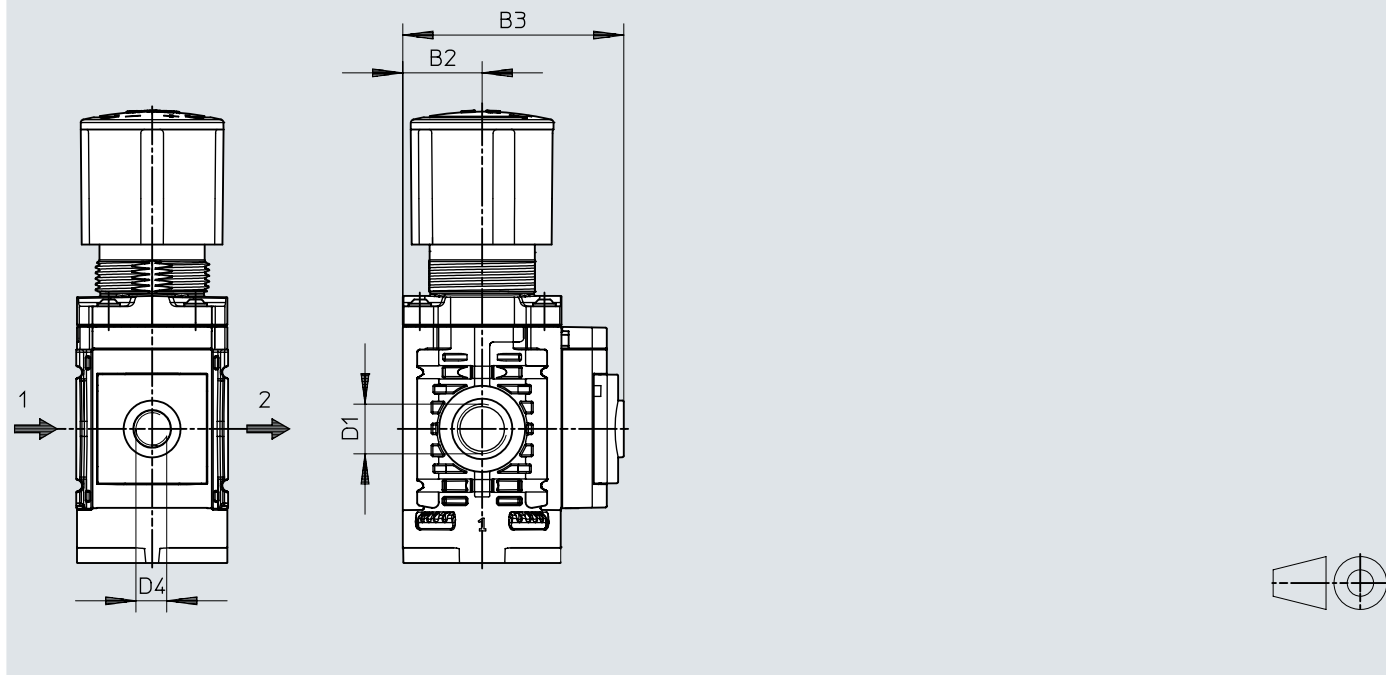
Descargar datos CAD www.festo.com



	B1	B2	B3	B4	D1	D2 Ø	D3	L1	L2	L3
MS4-LR-1/4-...-AG	40,2	21	57	41,8	G1/4	37,8	M30x1,5	70,7	35,2	48,8

Dimensiones

Dimensiones – Adaptador MS4-LR para manómetro EN 1/8, sin manómetro

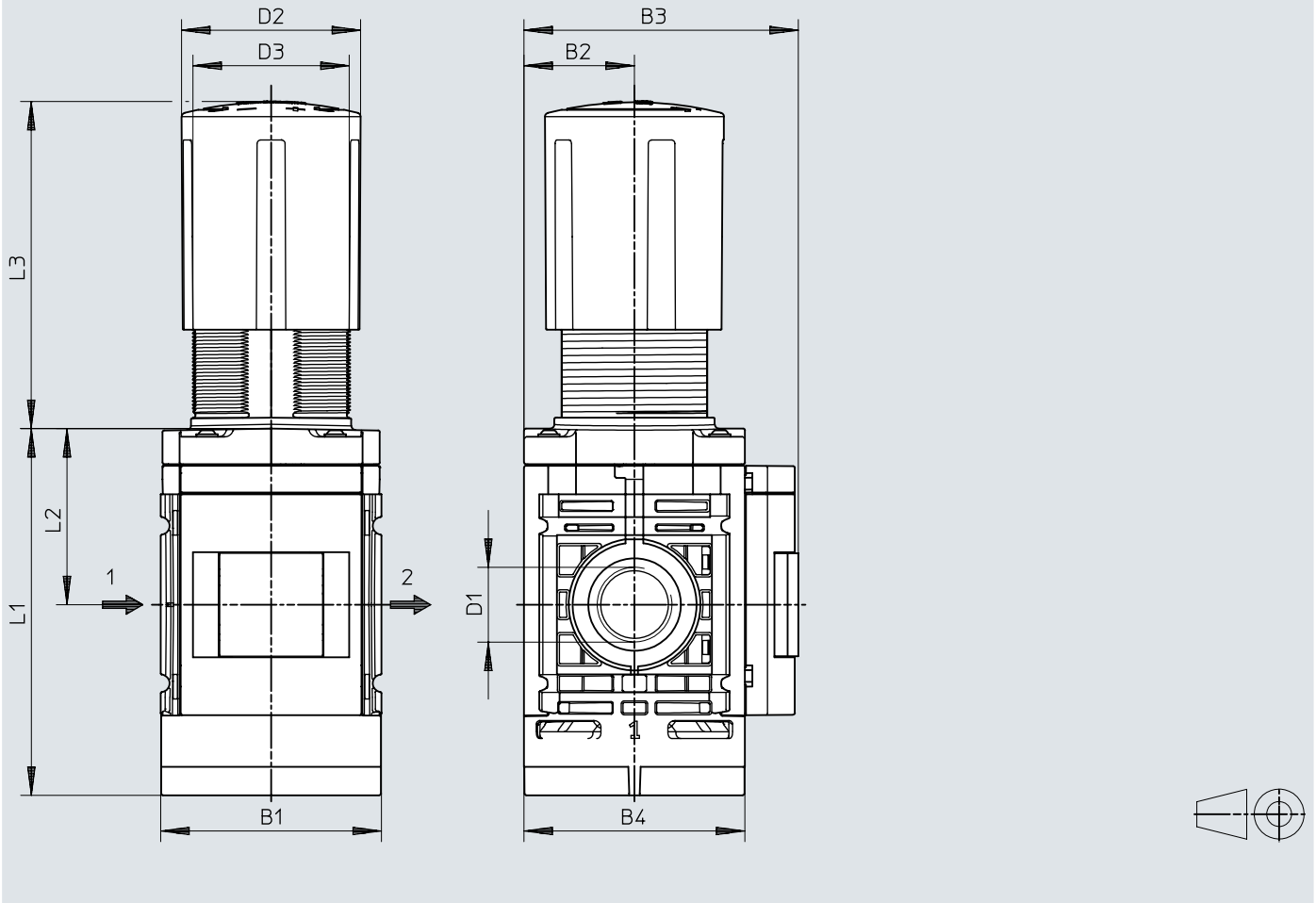
Descargar datos CAD www.festo.com

	B2	B3	D1	D4
MS4-LR-1/4-...-A8	21	58,5	G1/4	G1/8

Dimensiones

Dimensiones – MS6-LR con manómetro

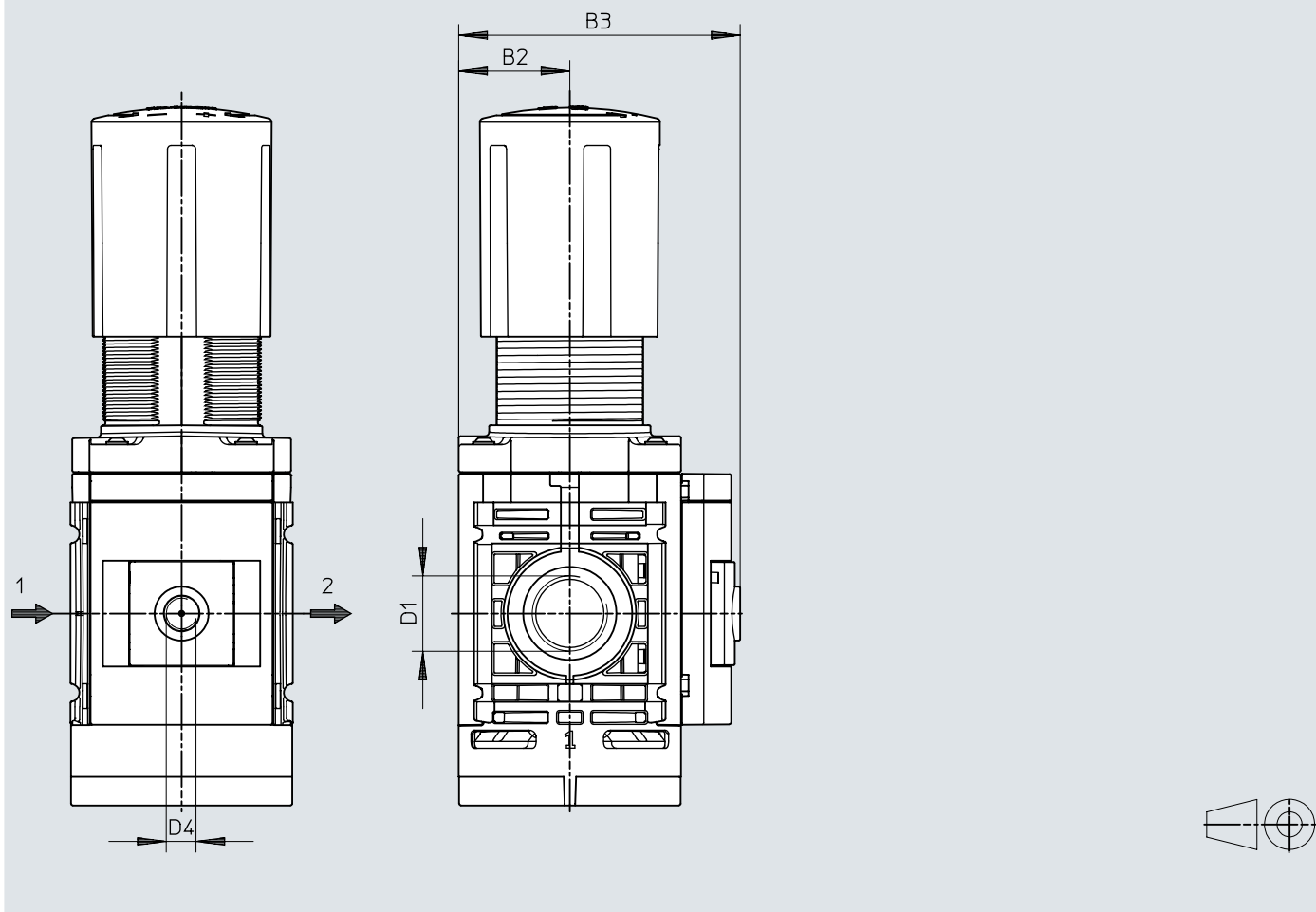
Descargar datos CAD www.festo.com



	B1	B2	B3	B4	D1	D2 Ø	D3	L1	L2	L3
MS6-LR-1/2-...-AG	62	31	77	62	G1/2	50,2	43,9	102,9	49,4	91,8

Dimensiones

Dimensiones – Adaptador MS6-LR para manómetro EN 1/8, sin manómetro

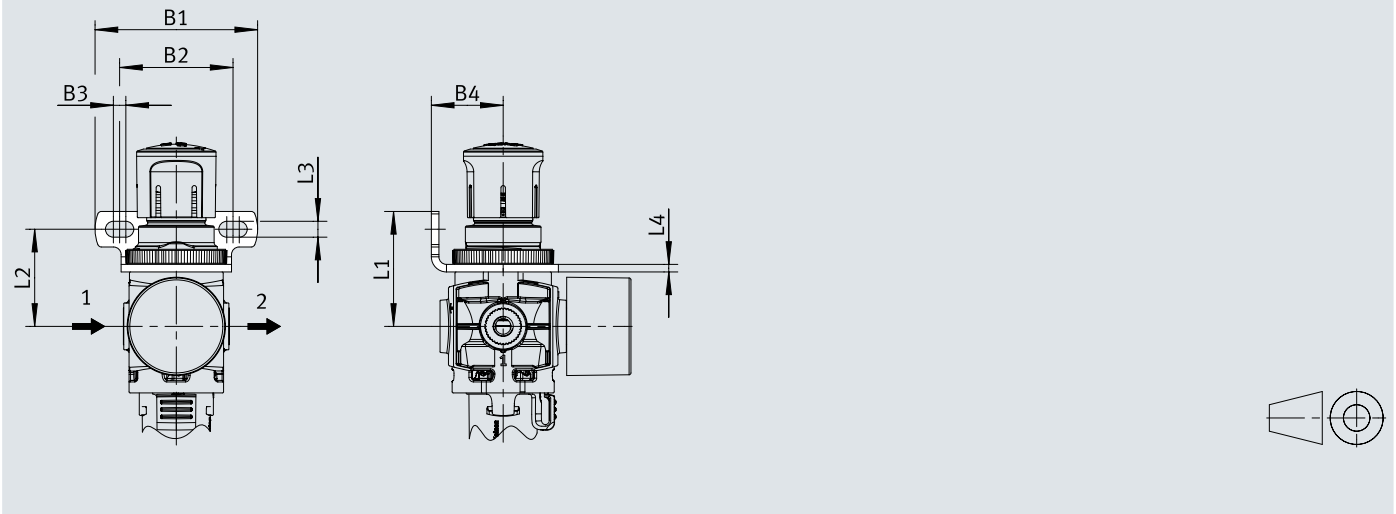
Descargar datos CAD www.festo.com

	B2	B3	D1	D4
MS6-LR-1/2-...-A8	31	78,5	G1/2	G1/8

Dimensiones

Dimensiones – Escuadra de fijación MS...-WR-B

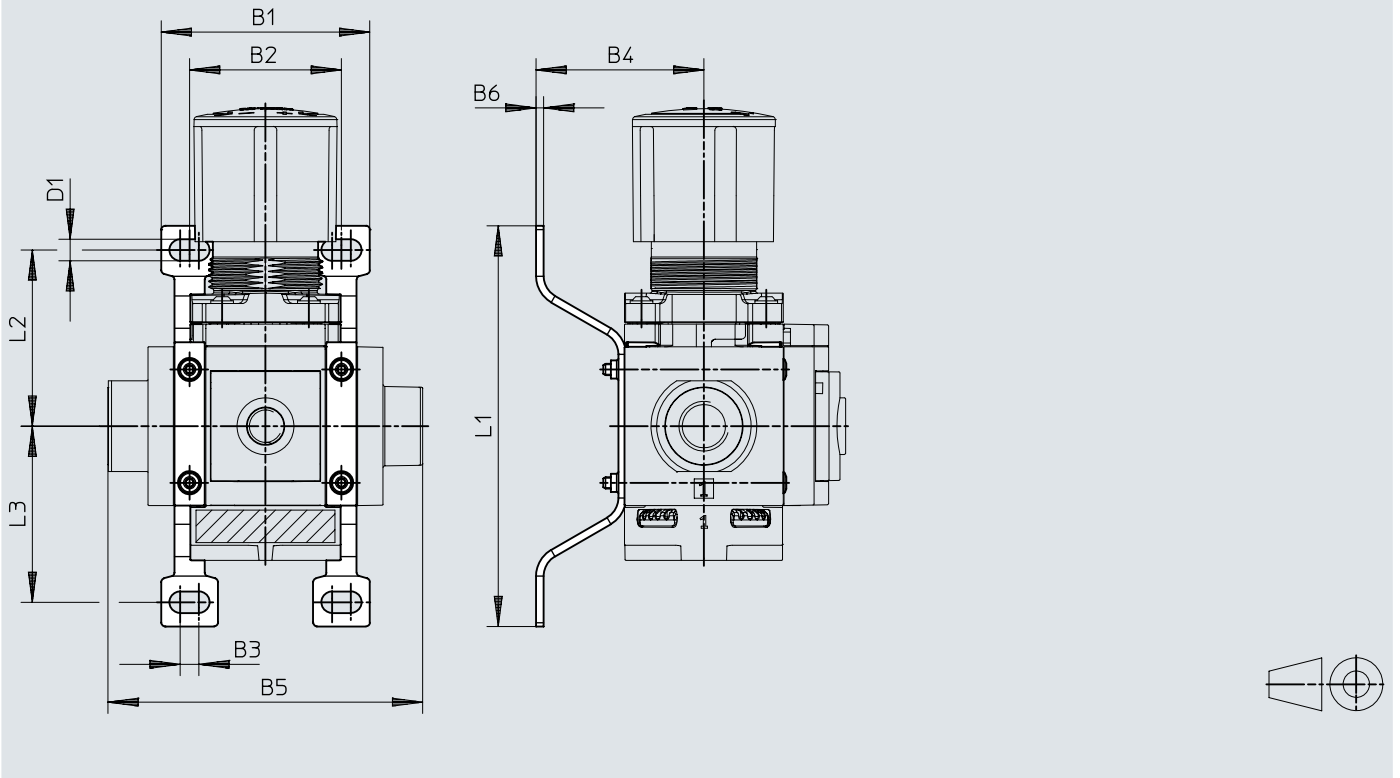
Descargar datos CAD www.festo.com



	B1 ±0,2	B2	B3	B4	L1	L2	L3 ±0,1	L4
MS2-WR-B	43	30	3,3	19	30,4	25,7	4,2	2
MS4-WR-B	68	38	14	40	52	44	7	2,5
MS6-WR-B	70	38,2	14,2	40	67	57	7,1	3


Dimensiones


Dimensiones – Conjunto para el montaje en la pared MS...-WPE-B

Descargar datos CAD www.festo.com

		B1	B2	B3	B4	B5	B6	D1 Ø	L1	L2	L3
MS4-LR-B	MS4-WPE-B	55,2	40,2	5	44,4	83,3	2	5,7	106	46,6	46,6
MS6-LR-B	MS6-WPE-B	79	62	4,3	53,9	114,9	2	6,5	158	71	71

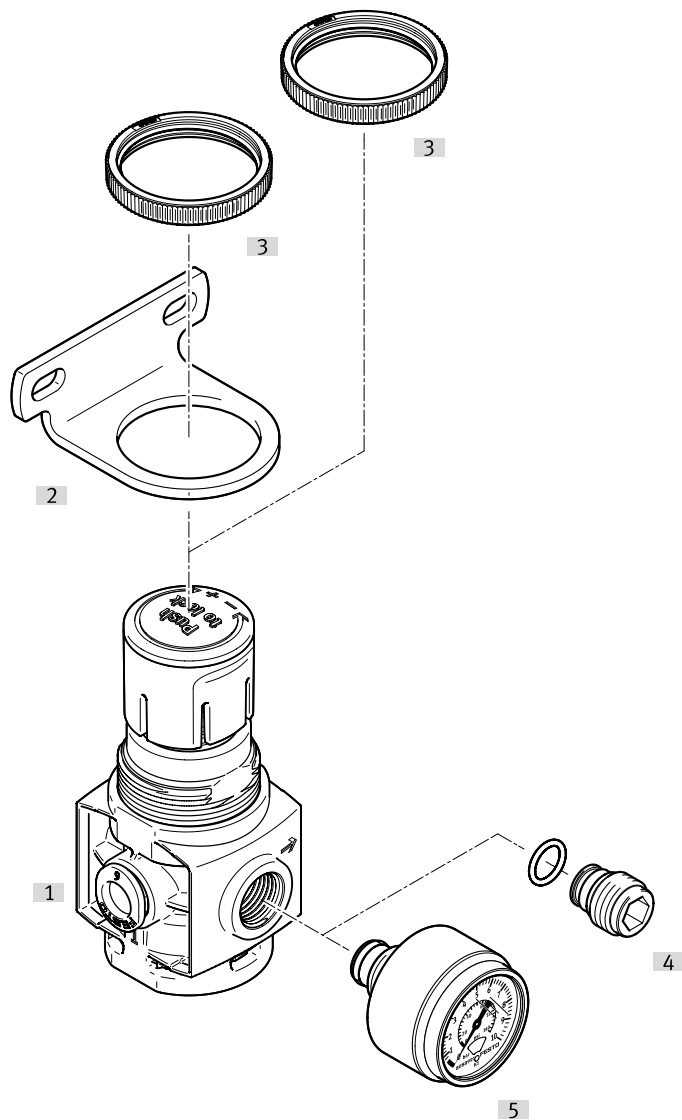
Referencias de pedido

Referencias de pedido									
	Tamaño	Conexión neumática 1	Indicador de presión	Peso del producto	Clase de sala limpia	N.º art.	Tipo		
	2	M5	Preparado para G1/8	30,8 g	Clase 4 según ISO 14644-1	8086637	MS2-LR-M5-D6-A8-B		
			Con manómetro	38,6 g		8086628	MS2-LR-M5-D6-AR-BAR-B		
		QS-6	Preparado para G1/8	28,3 g		8086636	MS2-LR-M5-D6-AR-MPA-B		
			Con manómetro	36,1 g		8086640	MS2-LR-QS6-D6-A8-B		
		4	G1/4	Preparado para G1/8		163 g	Clase 7 según ISO 14644-1	8099360	MS4-LR-1/4-D6-A8-B
				Con manómetro		165 g		8099359	MS4-LR-1/4-D6-AG-MPA-B
	6	G1/2	Preparado para G1/8	479 g	8099358	MS4-LR-1/4-D6-AG-BAR-B			
			Con manómetro	482 g	8099203	MS6-LR-1/2-D6-A8-B			
					8099205	MS6-LR-1/2-D6-AG-BAR-B			
					8099204	MS6-LR-1/2-D6-AG-MPA-B			

Referencias de pedido – Productos para la producción de baterías									
	Tamaño	Conexión neumática 1	Indicador de presión	Peso del producto	Clase de sala limpia	N.º art.	Tipo		
	2	M5	Preparado para G1/8	30,8 g	Clase 4 según ISO 14644-1	8167260	MS2-LR-M5-D6-A8-F1A-B		
			Con manómetro	38,6 g		8167259	MS2-LR-M5-D6-AR-MPA-F1A-B		
		QS-6	Preparado para G1/8	28,3 g		8167258	MS2-LR-M5-D6-AR-BAR-F1A-B		
			Con manómetro	36,1 g		8167263	MS2-LR-QS6-D6-A8-F1A-B		
		4	G1/4	Preparado para G1/8		163 g	Clase 7 según ISO 14644-1	8167262	MS2-LR-QS6-D6-AR-MPA-F1A-B
				Con manómetro		165 g		8167261	MS2-LR-QS6-D6-AR-BAR-F1A-B
	6	G1/2	Preparado para G1/8	479 g	8175243	MS4-LR-1/4-D6-A8-F1A-B			
			Con manómetro	482 g	8175241	MS4-LR-1/4-D6-AG-BAR-F1A-B			
					8175242	MS4-LR-1/4-D6-AG-MPA-F1A-B			
					8175352	MS6-LR-1/2-D6-A8-F1A-B			
					8175354	MS6-LR-1/2-D6-AG-BAR-F1A-B			
					8175353	MS6-LR-1/2-D6-AG-MPA-F1A-B			

Cuadro general de periféricos

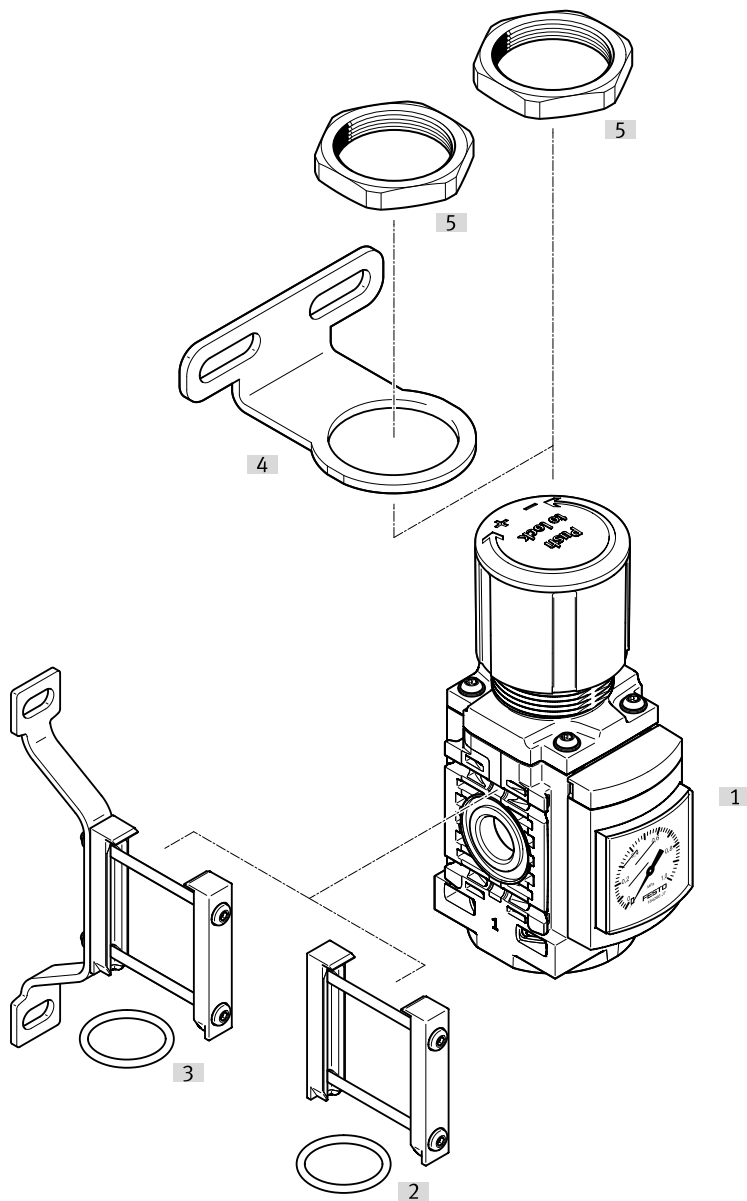
Cuadro general de periféricos – tamaño 2



Accesorios		→ Link
Tipo/código del pedido	Descripción	
[1]	Regulador de presión MS2-LR...-B	ms-lr-b
[2]	Escuadra de fijación MS2-WR-B	19
[3]	Tuerca MS2-WRS	19
[4]	Tornillo de cierre MS2-G18S	19
[5]	Manómetro PAGN	19


Cuadro general de periféricos


Cuadro general de periféricos – Tamaño 4 y 6





Accesorios		→ Link
Tipo/código del pedido	Descripción	
[1] Regulador de presión MS4/6-LR...-B		ms-lr-b
[2] Unión de módulos MS...-MV1	Para unir los módulos	19
[3] Conjunto para el montaje en la pared MS...-WPE-B	Para la unión de los módulos para el montaje mural	19
[4] Escuadra de fijación MS...-WR-B	Para montaje mural, tuerca moleteada incluida en el suministro	19
[5] Tuerca MS...-WRS	Para montaje en panel frontal	19


Accesorios


Manómetro PAGN						
	Magnitud nominal manómetro	Régimen de indicación	Régimen de indicación	Peso del producto	N.º art.	Tipo
	26		0 ... 10 bar	8 g	8088985	PAGN-26-10-G18S
		0 ... 1 MPa			8088986	PAGN-26-1M-G18S

Escuadra de fijación MS...-WR-B					
	Tamaño	Peso del producto	N.º art.	Tipo	
		13,8 g	8087978	MS2-WR-B	
		14,6 g	8167322	MS2-WR-F1A-B	
	4		49 g	8149680	MS4-WR-B
				8176693	MS4-WR-F1A-B
	6		90 g	8176696	MS6-WR-F1A-B
				8149681	MS6-WR-B

Conjunto para el montaje en la pared MS...-WPE-B				
	Tamaño	Peso del producto	N.º art.	Tipo
	4	30 g	8118600	MS4-WPE-B
	6	58 g	8118599	MS6-WPE-B

Tuerca MS...-WRS				
	Tamaño	Peso del producto	N.º art.	Tipo
		0,7 g	8098037	MS2-WRS
	4	6,9 g	532187	MS4-WRS
	6	20,9 g	532188	MS6-WRS

	Tamaño	Peso del producto	N.º art.	Tipo
	4	13 g	8119201	MS4-MV1
		36 g	8176695	MS4-MV1-F1A
	6	33 g	8119204	MS6-MV1
		54 g	8176697	MS6-MV1-F1A

Tornillo de cierre MS2-G18S				
	Abreviatura de tipo	Peso del producto	N.º art.	Tipo
	MS2-G18S	4,6 g	8095766	MS2-G18S